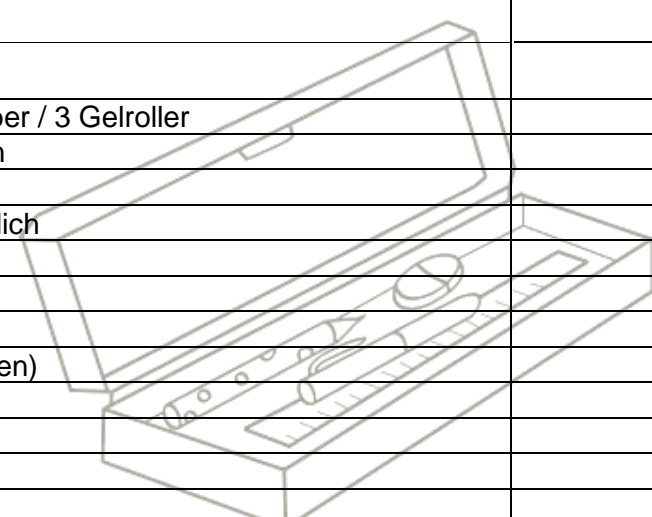


Meine Materialiencheckliste



Hier hast du eine Checkliste für die Schulmaterialien, die du bei uns in der Schule benötigst.
In der rechten Spalte kannst du die Materialien abhaken, die du bereits besitzt.

Materialien	Check!
- einen farbigen Hefter für jedes Fach (siehe unten)	
- eine Postmappe	
- einen Schreibblock, kariert, mit vorgezogenem Rand	
- einen Schreibblock, liniert, mit vorgezogenem Rand	
- Hausaufgabenheft	
- <u>Federtasche</u> mit Inhalt:	
- Füllfederhalter* / 3 Kugelschreiber / 3 Gelroller	
- *Tintenpatronen zum Nachfüllen	
- Lineal	
- Geodreieck, flexibel, wenn möglich	
- Bleistifte (HB)	
- Buntstifte	
- Filzstifte und Fineliner	
- Textmarker (mindestens 2 Farben)	
- Zirkel	
- Anspitzer	
- Radiergummi	
- Tintenkiller oder Tipp-Ex-Maus	
- Schere	
- Klebestift	
Sportsachen (abriebfeste Sportschuhe, kurze und lange Sporthose, kurzes und langes Oberteil)	



Taschenrechner werden für alle Schüler:innen über den Fachbereich Mathematik bestellt (Sammelbestellung).

Hefterfarben:

Deutsch – rot (*Ringordner*)

Mathe – blau

Englisch – hellblau

Biologie – grün

Erdkunde – lila

Physik – weiß

Wahlpflichtunterricht – braun

(*Französisch, Deutsch-Fit!, WAT, Kurs der Künste oder Naturwissenschaften*)

Ethik – rosa

Geschichte – grau

Musik – gelb

Kunst – gelb

WAT – *wird gestellt!*

ITG – orange

Sport – türkis

Vertretungsstunden – schwarz

Hausaufgabe zum ersten Schultag:

Bringe alle Materialien aus der oberen Liste vollständig und im ordentlichen Zustand mit.

ACHTUNG: Zum zweiten Schultag musst du zudem alle Lehrbücher mitbringen.

